

GROVE

STEUEREINHEIT VORMONTAGE

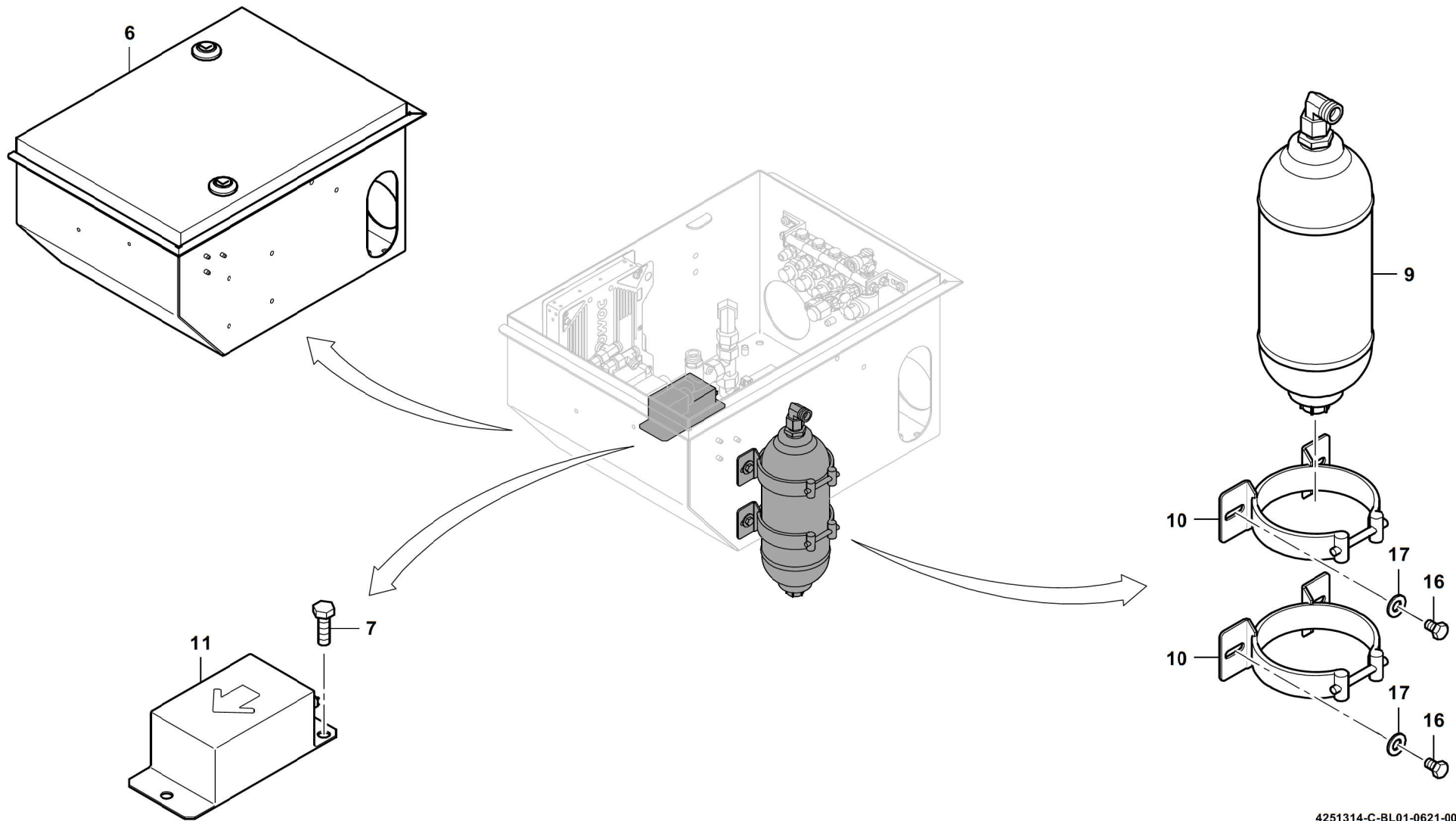
CONTROL UNIT, PRE-ASSEMBLY

BILDTADEL
PICTORIAL DISPLAY

06.21

4251314-ETL C

1/3

**GMK 3060-2
CAB 2020**

4251314-C-BL01-0621-0000

GROVE

STEUEREINHEIT VORMONTAGE
CONTROL UNIT, PRE-ASSEMBLY

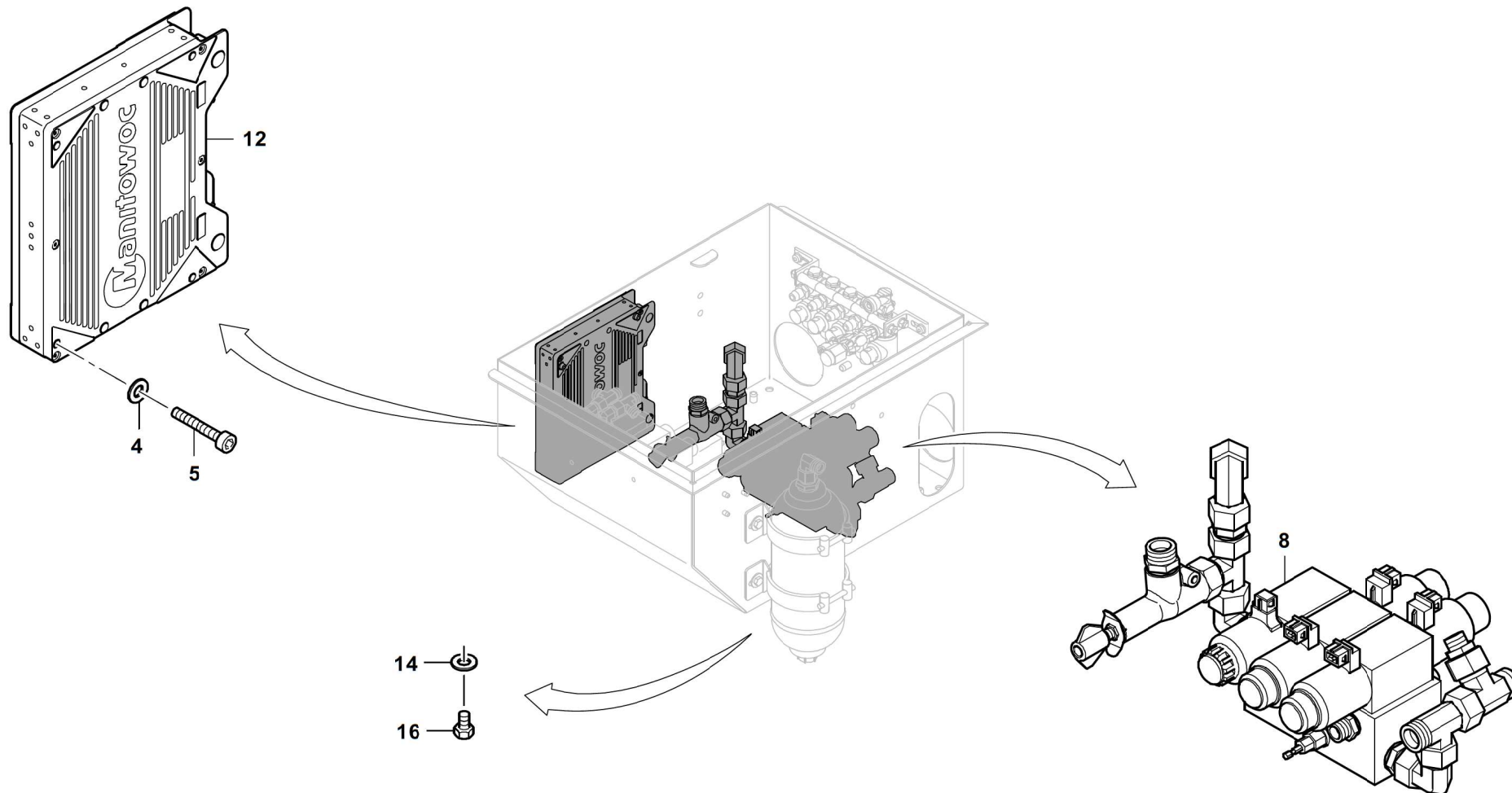
BILDTAFEL
PICTORIAL DISPLAY

GMK 3060-2
CAB 2020

06.21

4251314-ETL C

2/3



GROVE

STEUEREINHEIT VORMONTAGE
CONTROL UNIT, PRE-ASSEMBLY

BILDTADEL
PICTORIAL DISPLAY

GMK 3060-2
CAB 2020

06.21

4251314-ETL C

3/3

